



SUPER JOLLY A / M



MAJOR

Super Jolly A / Major



Elenco omologazioni di prodotto disponibili a seconda delle versioni / Product approval list available for each version / Liste der Produktzulassungen, die je nach Ausführung verfügbar sind / Liste des homologations du produit disponibles selon les versions / Lista de homologaciones de producto disponible según la versión / Lista de homologações de produto disponíveis consoante as versões

IT Versione automatica con avviamento ogni 12 dosi ed arresto al riempimento del dosatore

– Regolazione di macinatura micrometrica continua

FR Version automatique avec démarrage toutes les 12 doses et arrêt à remplissage du doseur de café moulu

– Régulation de mouture micrométrique continue

EN Automatic version with start every 12 doses and stop when the ground coffee doser is full

– Stepless micrometrical grinding adjustment

ES Versión automática con puesta en marcha cada 12 dosificaciones y parada con dispensador lleno

– Regulación micrométrica continua de la molienda

DE Automatische Ausführung mit Start bei jeder 12 Dosis und Stop beim Anfüllen des Dosierers

– Stufenlose mikrometrische Mahlregelung

PT Versao automática com partida a cada 12 doses e paragem após o enchimento do doseador

– Regulação da moagem micrométrica contínua

Super Jolly M



Elenco omologazioni di prodotto disponibili a seconda delle versioni / Product approval list available for each version / Liste der Produktzulassungen, die je nach Ausführung verfügbar sind / Liste des homologations du produit disponibles selon les versions / Lista de homologaciones de producto disponible según la versión / Lista de homologações de produto disponíveis consoante as versões

IT Versione con interruttore manuale

– Regolazione di macinatura micrometrica continua

FR Version avec interrupteur manuel

– Régulation de mouture micrométrique continue

EN Manual version with switch

– Stepless micrometrical grinding adjustment

ES Versión con interruptor manual

– Regulación micrométrica continua de la molienda

DE Ausführung mit Handsschalter

– Stufenlose mikrometrische Mahlregelung

PT Versao com interruptor manual

– Regulação da moagem micrométrica contínua

Astoria[®]

Think espresso.

MACINADOSATORE <M>



Super Jolly M

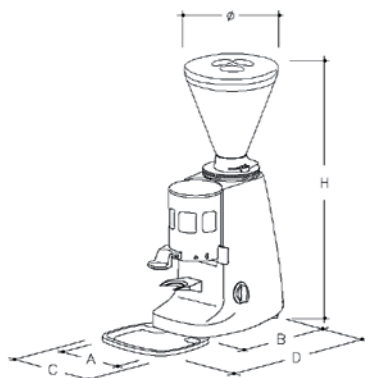


Super Jolly A

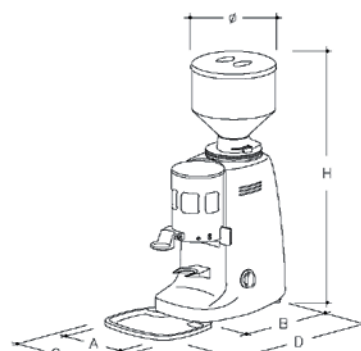


Major

Voltaggio / Voltage / Spannung Voltage / Voltaje / Voltagem	V	220 - 240	110 / 220 - 240 - 400	110 / 220 - 240 - 400
Potenza / Rated power / Gesamtleistung Puissance / Potencia / Potencia	W	350	350	650
Macine / Grinding burrs / Mahlscheiben Meules / Muelas / Mós	Ø mm / in	64 / 2.5 flat	64 / 2.5 flat	83 / 3.25 flat
Giri macine / Grinding burrs speed Mahlscheibenumdrehungen / Tours meules Revoluciones muelas / Rotações dos mós	giri/min / rpm	1.400 (50 Hz) 1.600 (60 Hz)	1.400 (50 Hz) 1.600 (60 Hz)	1.400 (50 Hz) 1.600 (60 Hz)
Capacità contenitore caffè in grani Hopper capacity of coffee beans Kapazität des Bohnenbehälters Capacité de la trémie Capacidad tolva café en grano Capacidade do recipiente de café em grãos	Kg / lbs	1,2 / 2.7	1,2 / 2.7	1,8 / 4.0
Capacità contenitore caffè macinato Container capacity of ground coffee Kapazität des Dosierers Capacité du doseur Capacidade del dosificador de café moído Capacidade do recipiente de café moído	g / lbs	280 / 0.6	280 / 0.6	360 / 0.8
Regolazione dose / Dose adjustment Einstellung der Kaffeepulverdosis / Réglage de la dose Regulación dosis / Regulação de dose	g	5,5 ÷ 8	5,5 ÷ 8	5,5 ÷ 8
Peso netto / Net weight / Nettogewicht Poids net / Peso neto / Peso líquido	Kg / lbs	14 / 31	14 / 31	20 / 44
Peso lordo / Gross weight / Bruttogewicht Poids brut / Peso bruto / Peso bruto	Kg / lbs	15 / 33	15 / 33	22 / 49
Colori disponibili / Colours available Couleurs disponibles / Erhältliche Farben Cores disponibles / Cores disponíveis		nero - alluminio / black - aluminium / noir - aluminium schwarz - aluminium / negro - aluminio / preto - alumínio		



Super Jolly A / M



Major

mm	inches		mm	inches
195	7 3/4	A	212	8 1/3
263	10 1/2	B	292	11 1/2
240	9 1/2	C	240	9 1/2
420	16 1/2	D	455	18
610	24	H	635	25
212	8 1/4	Ø	212	8 1/4